

# puzer

## Puzer Aino Bruksanvisning

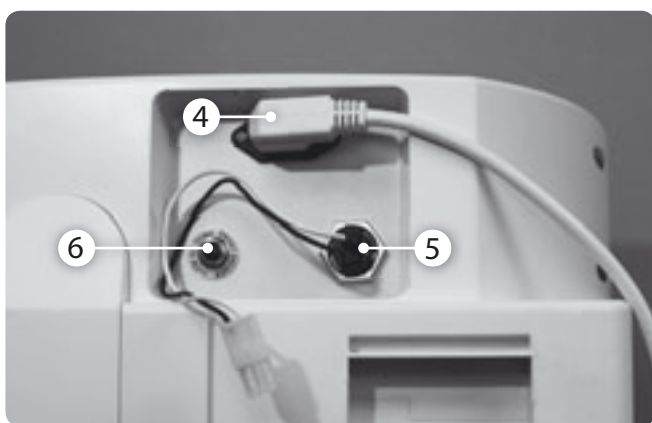


Läs denna instruktion innan du tar dammsugaren i användning!  
Spara instruktionen i närheten av dammsugaren för senare behov.

# INNEHÅLLSFÖRTECKNING

Viktiga säkerhetsinstruktioner.....	2	Bildskärmspanel .....	5
Centralsugarens installering .....	3	Felsökning.....	7
Systemets funktion.....	4	Tekniska data .....	8
Städningsanvisningar .....	5	Rådgivning.....	8

## DAMMSUGARENS DELAR



1. Sugdosa
2. Bildskärmspanel
3. Locket till dammpåsen behållare
4. Nätledning
5. Svagströmsledning
6. Automatsäkring

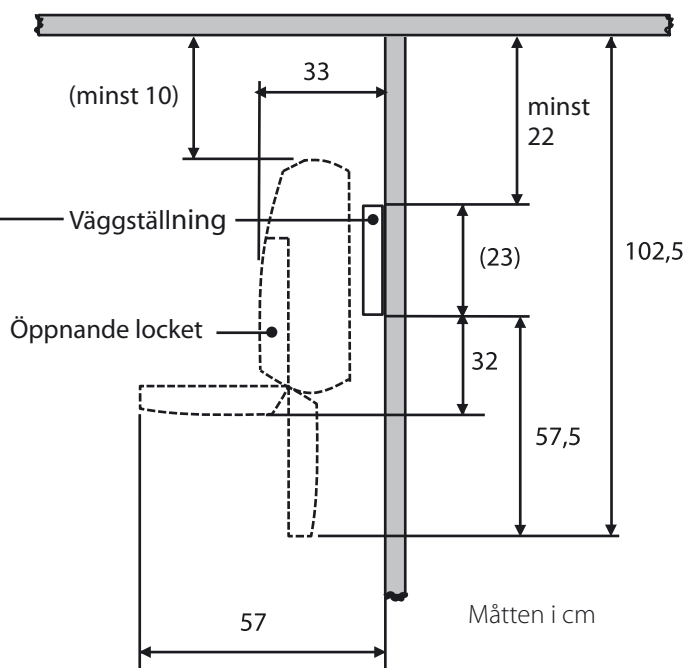
## VIKTIGA SÄKERHETS- INSTRUKTIONER

**OBS! Läs alla säkerhetsinstruktioner innan du använder dammsugaren.**

- Följ noggrant bruksanvisning.
- Denna dammsugare är avsedd för torr dammsugning. Du får inte suga upp vätskor med den.
- Dammsugning av byggrester och gipsdamm samt aska är ovillkorligen förbjudet utan en föravskiljare. Het aska får inte alls dammsugas.
- Dammsug inte i närheten av rök, glöd eller eld.
- Dammsug inte i utrymmen där det kan finnas brinnande eller lättantändliga vätskor eller gaser.
- Lösgör alltid nätkontakten när du byter dammpåse eller utför service på dammsugaren. Stickkontakten ska ifall möjligt kopplas till en synlig stickdosa.
- När du lösgör elledningen från dosan ska du hålla i kontakten, dra aldrig i ledningen.
- Huvudsäkringens ska alltid vara 10A.
- Installeringsutrymmets minimistorlek 50 x 57 x 77 cm (bredd x djup x höjd).
- Installeringsutrymmets grundtemperatur får inte underskrida +10°C.
- Dammsug inte vassa föremål såsom glasskärvor vilka kan fastna i rörsystemet.
- Använd alltid munstycke när du dammsuger. Då hamnar inte överstora partiklar i rörsystemet.
- Centralenheten får inte övertäckas.
- Endast ett kompetent serviceföretag får underhålla dammsugaren. Använd endast reservdelar och extrautrustning rekommenderade av tillverkaren. Försök aldrig själv göra något slag av ändringar till dammsugaren.
- Använd aldrig en centralsugare vars strömledning är trasig. En skadad nätströmsledning ska bytas ut till en för sugapparaten avsedd ledning från ett serviceföretag eller återförsäljarna.
- Dammsug aldrig utan dammpåse. Dammpåsen fungerar också som luftfilter till motorn.
- Dammpåsarna är engångspåsar.
- Använd endast originaldammpåsar. Fel typ av påse kan gå sönder på grund av det höga undertrycket.
- Lösgör alltid slangen ur sugdosan.

# CENTRALDAMMSUGARENS INSTALLERING

## Väggställningen montering



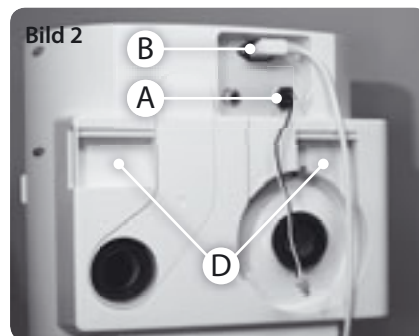
I rörförpackningen finns väggställningens schablon för inriktning av sugrören och fästskruvarna. Väggställningen monteras till väggen på fyra fästpunkter. Till vägg av block eller gipskiva ska du använda till dem avsedda specialfästen. Till yt- och eftermontage kan du behändigt använda färdiga ytmonteringsjärn 10029 (extra utrustning). Du kan också bygga en hjälpram för väggställningen av t.ex. trävara. Komm ihåg att koppla svagströmsledningen från sugdåsar bakom väggställning innan den fästs till väggen. **Utrymmets bredd 50 cm.**

## Centralenhetens montering till väggställningen

Du behöver inga verktyg för att montera centralenheten till väggställningen.

Fäst först svagströmsledningens båda strömkopplingar till svagströms-sidans stickkontakt **A**. Var noggrann vid införingen av kopplingarna i dosans kontakter. Strömledning **B** kopplas till sin egen dosa.

Håll centralenheten så att du kan fästa i svagströmsledningens ena ända till väggställningens stickdosa **C**, **bild 1**. Centralenheten hängs upp på väggställningens krokar genom att först hålla den i en ca. 20° vinkel, **bild 3**. Krokarnas platser är i ramen, punkt **D**, **bild 2**. Försäkra dig om att centralenhetens sug- och utblåssidoras tätningar går in i tätningsslansens skåra, dvs. att centralenheten står rätt i förhållande till väggställningen, **bild 4**. När icentralenhetens nätströmsledning är kopplad till nätkontakten är systemet klart för funktion.



## SYSTEMETS FUNKTION

Puzer-centraldammsuganläggning är lätt att använda. Centraldammsugaren är avsedd för uppsugning av normalt rumsdamm och sopor. Städningens anvisningar på nästa sida.

### Slang med start från handtag

Slangen ansluts antingen till suguttaget i väggen eller till en sugdosa på centralenheten så att styranordningen i slangens muff skjuts in i emellan sugdosans styrdon. Centralenheten

startar och stannar sedan från en koppling på städslangens handtag. **STÄNG INTE** luckan genast efter det du lösgjort slangen, (se "Städningens anvisningar, avslut av sugningen")



### Slang med start från sugdosan

Slangen ansluts antingen till en sugdosa i väggen eller till suguttaget på centralenheten så att styranordningen i slangens muff skjuts in i emellan sugdosans styrdon. Centralenheten startar då städslangen ansluts till sugdosan och stannar då slangen lösgörs från suguttaget. **STÄNG INTE** luckan genast efter det du lösgjort slangen, (se "Städningens anvisningar, avslut av sugningen")

### Föravskiljare

Byggnads- och gipsdamm eller aska samt liknande synnerligen finfördelade ämnen får **INTE** dammsugas utan en föravskiljare.

Även fuktigt eller annars från vanligt hushållsdamm avvikande avfall ska dammsugas igenom en föravskiljare. Vätska får du **INTE** dammsuga ens igenom en föravskiljare. Endast Puzer- föravskiljare 10059 (extra utrustning) får användas till PUZER- systemet.



### Sopdosa

I systemet ingår eventuellt en sopdosa, till vilken du kan sopa skräp och smutspartiklar (se säkerhetsinstruktionen om vad du kan dammsuga). Spaken på dosan sätter igång och stänger av centralenheten. Du öppnar och stänger sopdosan med foten.



Puzer föravskiljare 10059 (extra utrustning)

# STÄDNINGSANVISNINGAR

## Slangen

Slangen får inte töjas (slangen ska nå löst längs golvet till den mest avlägsna punkten med undantag för den töjbara köksslangen. I synnerhet slangen med start från handtaget tål inte töjning på grund av att svagströmsledningen innanför slangen kan skadas.

## Teleskopskaft

Justera teleskopskaftet till rätt längd. Låsningen är placerad i det fram och tillbaka rörliga låsningsstycket.

## Munstycken

Välj rätt munstycke till respektive uppgift. Det är viktigt att rengöra munstyckena regelbundet. Munstycken tillverkade av plast, med eller utan borstar, kan du rengöra med vatten och ett mildt tvättmedel. Munstycken med metalldelar får inte vätas, utan dem rengör du med dammsugaren eller med avtorkning.

## Avslut av sugningen

När du avslutar sugningen med en slang med start från sugdosan, stäng inte locket till sugdosan omedelbart utan låt suget upphöra innan du stänger locket. Dammsugarens eftergång rengör sugröret.



Bild 5  
Slanghållare 10057

## Förvaring av sugslangen

Vinda upp slangen till en vidulle för bevaring på en väggställning, bild 5. Rekommenderad höjd för upphängningen är 160 cm över golvet. Det mest praktiska sättet är att bevara slangen på en slangvinda, bild 6. Från den tar du också lätt slangen i användning.

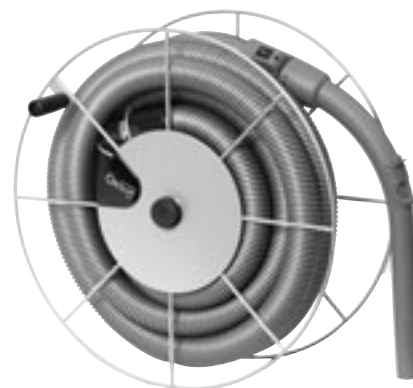
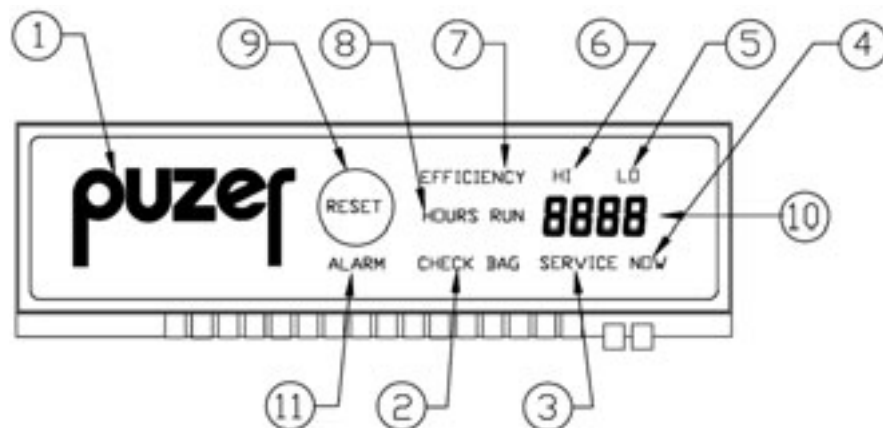


Bild 6  
Slangvinda 10083 (extra utrustning)

## Bildskärmspanel



## Bildskärmens ikoner och egenskaper

Ikonerna aktiverar inte funktionerna, utan hänvisar till en funktion i form av en varierande nummer eller text.

1. Puzer-ikonen.
2. CHECK BAG: Tänds efter 15 timmars dammsugning. Kontrollera dammpåsens fyllnadsgrad. För att nollställa meddelandet tryck på RESET i ca. 5–10 sek. medan motorn INTE är i gång.

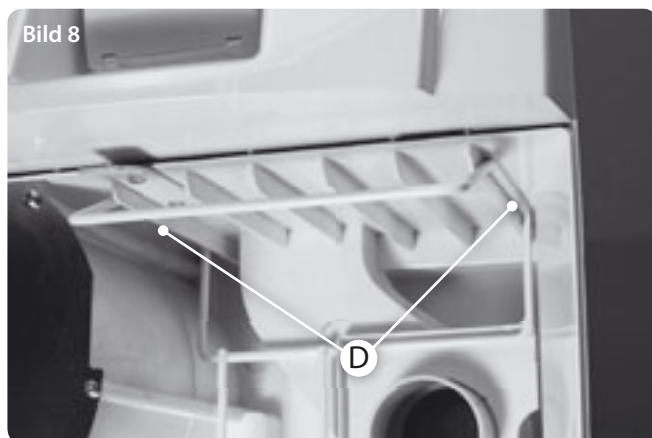
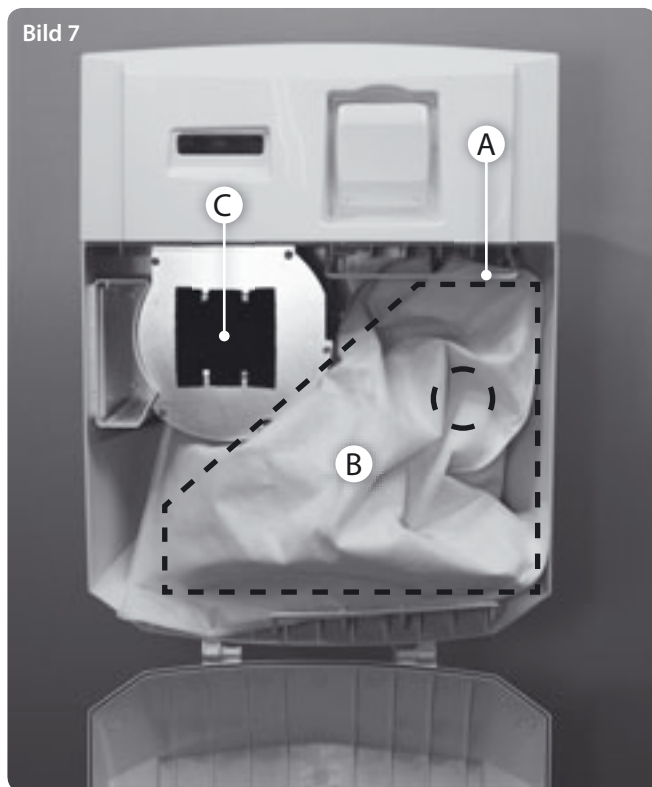
3. SERVICE: Tänds efter ca. 400 timmars dammsugning. Rengör motorns grovfilter, se sida 8. Kontrollera systemets skick okulärt.
4. NOW: Tänds efter ca. 500 timmars dammsugning. Detta förutsätter inga serviceåtgärder. Kontrollera systemets skick okulärt.  
För att nollställa "SERVICE NOW" tryck på RESET i drygt 10 sek medan motorn ÄR i gång.

5. LO: Dammpåsen är fylld och ska bytas ut. Bildskärmen återgår automatiskt till HI-läge efter byte av påse.
6. HI: Då påsen är tom / delvis fylld.
7. EFFICIENCY-ikonen (dammpåsens fyllningsgrad) hänvisar till HI/ LO läget.
8. HOURS RUN ikonen hänvisar till antalet timmar i användning.
9. RESET: Peka på skärmen för att nollställa tiduren för dammpåse eller service.
10. Timmätaren för den totala dammsugningstiden.
11. ALARM: Ikonen lyser endast i funktionstestningsform.

## Övriga egenskaper:

Funktionstest. Tryck på "RESET(9)" ca. 1-5 sekunder och lyfta fingret av bildskärmspanelet. Alla ikoner på LCD-bildskärmen lyser och motorn går på fulla varv.

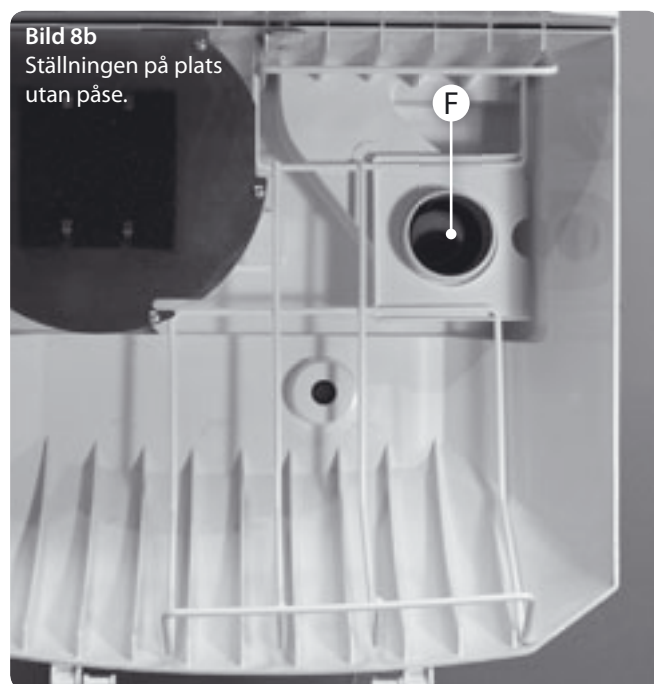
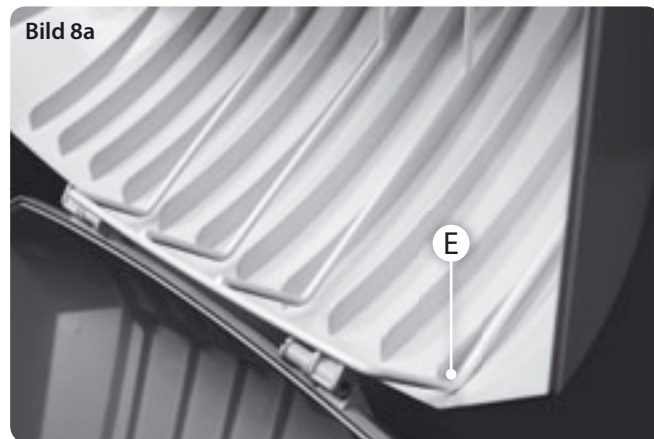
## Dampmpåsen byts på följande sätt



### Grovfilter

Grovfiltret C, bild 7, fungerar som säkring för motorns skydd (du får inte dammsuga utan dampmpåse). Filtret kan du rengöra genom att spola under rinnande vatten.

1. Dra ställningen A för dampmpåsen, bild 7, rakt ut ur maskinen genom att gripa tag i dess övre och nedre handtag.
2. Ta bort påsen B ur ställningen.
3. Lägg en ny påse i ställningen. Se påsens rätta placering på bild 7, påsens form med streckad linje
4. Lägg dampmpåsens krage av kartong i skårorna på ställningens fläns. Var försiktig att inte påsen skadas i detta skede.
5. Skjut in ställningen med dampmpåsen i maskinen så att de yttersta trådarna D i ställningens övre del hamnar utanför sidoribborna utsidor, bild 8. Ställningens nedre hörn ska finnas i punkt E, bild 8a. Känn efter med handen genom påsen att röret i ramen kommit ordentligt igenom hålet i ställningens fläns, punkt F bild 8b. Se till när du stänger locket att inte påsens kantar blir i kläm mellan locket.



Efter rengöringen ska du försäkra dig om att filtret är torrt innan du sätter igång dammsugaren.

# FELSÖKNING

## Dammsugaren startar inte

- Är dammsugarens stickkontakt ansluten till stickdosan?
- Kommer strömmen till stickdosan?
- Är svagströmsledningens anslutningar till dosans kontakter ordentligt tillkopplade?
- Använder du rätt typ av slang? Ursprungliga slangar har rätt anslutning.
- Startar dammsugaren om du försöker i en annan sugdosa? Om dammsugaren startar, ligger felet i sugdosans elektriska anslutning. Lösgör dosan och kontrollera anslutningsledningarna.
- Dammsugaren har överhettningsskydd vilka kan ha utlöst. Vänta en kvart tills dammsugaren har svalnat. Om skydden löser ut på nytt ta kontakt med ett serviceföretag.

Huvudsäkringarna ska vara 10A.

## Sugeffekten är dålig

1. Är alla lägenhetens och centralenhetens sugdosor ordentligt stängda och ringtätningen **A** på sin plats i väggarnas sugdosor, **bild 9**?
2. Är dammpåsen fylld?
3. Är locket till dammpåsens behållare stängt?
4. Är slangen tilltäppt?
5. Har någonting fastnat till någon av sugdosorna?
6. Är något av sugrören tilltäppt?
7. Har rörsystemet ett läckage? Fäst sugslangen till centralenheten och täpp till röret med handen när suget startar. Undertrycksventilen **B**, **bild 10**, ska öppnas (med ett klickande ljud och motorljudet stiga högre). Om inte undertrycksventilen öppnas har rörsystemet ett läckage.
8. Är sugslangen eller munstycket tilltäppt?

## Motsugsanvisning för fallen i punkter 5 och 6

- Lösgör centralenheten från väggen i omvänd ordning jämfört med monteringsinstruktionen på sida 4.
- Byt en tom dammpåse till maskinen.
- För sugenheten till sugdosan med det dåliga suget. Placera sugslangen i sugdosan alldeles som vid en normal dammsugning. Alla övriga sugdosor ska vara stängda.
- Till slangens handtagsända kan du lägga en trasa, **bild 11**, el. dyl. till tätning. Slangen placeras till sugsidan på centralenhetens bakre del, det vänstra hålet bakifrån sett, **bild 12**.
- Centralenheten får du igång genom att t.ex. placera en pincett av metall eller en till sina ändor avskalad elektrisk ledning el.dyl. till svagströms kontakterna, **bild 13**. Spänningen är 24 V, så här kan du inte få en elektrisk stöt. Kom ihåg att koppla till nätströmmen. Nu kan du börja motsuget för att avlägsna tilltäppningen i rörsystemet.
- Du behöver en medhjälpare som med handen täpper till det högra hålet på väggställningen under ca. 5–10 sek. och sedan tar bort handen, **bild 14**. Upprepa några gånger och försäkra dig om att tilltäppningen har lossnat och hamnat i dammbehållaren. Du kan upprepa motsuget för alla sugdosor.

Bild 9

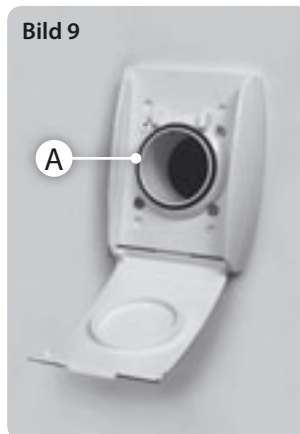


Bild 10

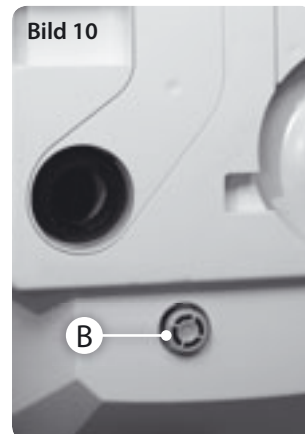


Bild 11



Bild 12



Bild 13



Bild 14



## SERVICE OCH RESERVDELAR

Då din dammsugare behöver service eller reservdelar, är det bra om du anger de tekniska uppgifterna på serienumrets dekal. Skriv uppgifterna här så är de alltid tillgängliga.

**Garantiservice utförs endast på fabriken. Angående garantifrågor ta först kontakt med tillverkarens garantiservicetjänst, (09) 296 50736**



### Uppgifter på maskinens typskylt:

Huvudsäkringen ska vara 10A.


**OBS! ELEKTRISKA ARBETEN FÖR 230 V SPÄNNING FÅR UTFÖRAS ENDAST AV EN YRKESPERSON MED KÄNNEDOM OM ALLA SÄKERHETSFÖRESKRIFTER ANGÅENDE ELEKTRICITET.**

#### Tekniska data

Dampmpåse.....	15 l
Motoreffekt.....	1550 W
Max. luftflöde.....	max. 50 l/s
Max. undertryck.....	31 kPa
Max. sugeffekt.....	680 W
Min. ljudnivå.....	66 dB(A)
Höjd / bredd / djup, cm.....	55 / 41 / 30
Överhettningsskydd.....	finns
Säkring (automatisk).....	10 A (trög)
Bruksspänning / frekvens.....	230 V / 50 Hz

#### Övriga egenskaper

- LCD-bildskärm.
- Tillverkad av brandsäker plast.
- **Soft start**, för att spara ström körs dammsugaren igång genom att långsamt öka motorns varvtal.
- **1 sekunds** eftergångstid efter strömmens brytning för att tömma sugrören.

 Symbolen som finns på produkten eller på dess förpackning, betyder att denna produkt inte får hanteras som hushållsavfall. Produkten ska däremot överlåtas till en lämplig insamlingspunkt för återanvändning av elektriska och elektroniska apparater. Genom att säkra en vederbörlig skrotning av denna produkt hjälper du till att hindra de eventuella skador för miljö och hälsa vilka i annat fall kunde uppstå av en otillbörlig avfallshantering av denna produkt. Närmare uppgifter om denna produkts återanvändning får du från det lokala kommunkontoret, hushållsavfallstjänsten eller på affären produkten köptes ifrån.

#### RÅDGIVNING

Om du behöver hjälp vid planering eller montering ta vänligen kontakt med återförsäljaren eller tillverkaren.

**Service telefon: (09) 296 507 36**

#### KP-TEKNO OY

Masalantie 365, 02430 Masala

Tel. 09-296 5070

fax 09-221 5932

www.puzer.fi

e-post: puzer@puzer.fi